

TARA Miscelatore monocomando per doccetta/ doccia professionale - Ottone (Oro 23k)

33 826 888



- sporgenza 235 mm
- bocca girevole 360°
- Getto con aria
- altezza rubinetteria 400 mm
- altezza fino al rompigitto 230 mm
- diametro foro miscelatore monocomando 35mm
- portata max 7 l/min a una pressione idraulica di 3 bar
- senza piombo
- Questo prodotto può aiutare un edificio a soddisfare i requisiti dei Green Building Rating Systems, ad es. LEED®, BREEAM®, DGNB

Miscelatore monocomando solo in combinazione con doccetta di scarico/ doccia professionale

	Ottone (Oro 23k)	33 826 888-09
	Cromato	33 826 888-00
	Platinato spazzolato	33 826 888-06
	Platinato	33 826 888-08
	Dark Chrome	33 826 888-19
	Ottone spazzolato (Oro 23k)	33 826 888-28
	Nero opaco	33 826 888-33
	Champagne spazzolato (Oro 22k)	33 826 888-46
	Champagne (Oro 22k)	33 826 888-47
	Cromo spazzolato	33 826 888-93
	Dark Platinum spazzolato	33 826 888-99

Prodotti complementari



Gruppo doccetta lavello - Ottone (Oro 23k) 27 721 970-09

**TARA Miscelatore monocomando per doccia/ doccia professionale - Ottone
(Oro 23k)**

33 826 888

mm [inches]

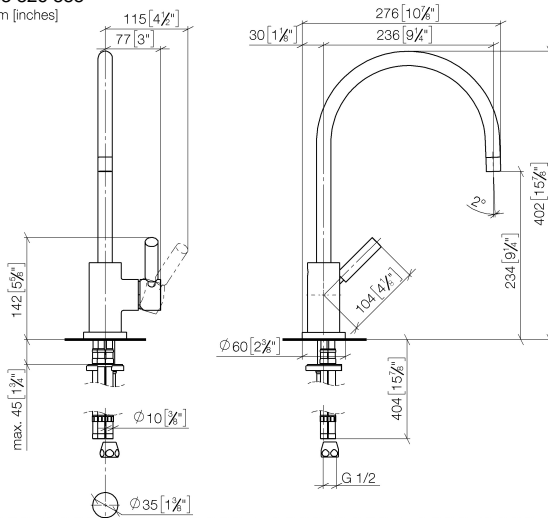


Diagramma di portata



Certificati

LGA_18901.

ETA_18524.

WRAS_2311044.

TARA Miscelatore monocomando per doccia/ doccia professionale - Ottone
(Oro 23k)

33 826 888
Parts for other
finishes can be found
here: Cromato

